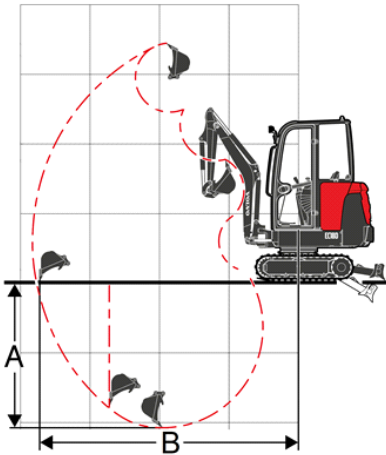


EC18E

Kompaktbagger Diesel



Arbeitsbereich

Grabtiefe (A)	2,23 m
Grabradius (B)	3,80 m
Schwenkbereich Auslegerarm (l/re)	75° 55°
Fahrgeschwindigkeit	4,6 km/h
Steigfähigkeit max.	58 %

Gerät

Länge	3,55 m
Breite (breit schmal)	1,35 1,00 m
Höhe	2,33 m
Motorleistung	12 kW
Eigengewicht	1.81 t
Antrieb	Diesel

Extras

Vollkabine, Heizung
Arbeitsscheinwerfer
Fahrwerksbreite hydr. verstellbar

Anbaugeräte

Tieföffel 30 | 40 | 50 | 60 cm
85 cm Grabenöffel
100 cm Grabenöffel
Hydraulikhammer

