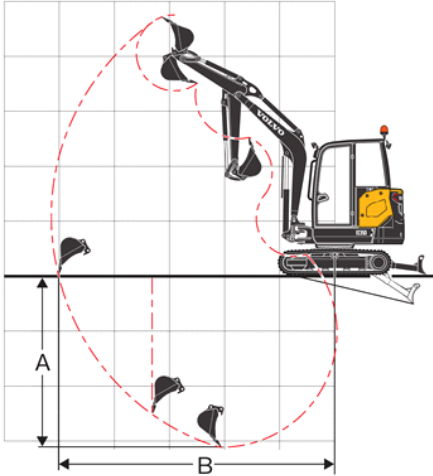


ECR40D

Kompaktbagger Diesel



Arbeitsbereich

Grabtiefe (A)	3,13 m
Grabradius (B)	5,41 m
Schwenkbereich Auslegerarm (l/re)	76° 56°
Fahrgeschwindigkeit	4,5 km/h
Steigfähigkeit <i>max.</i>	36 % 20°

Gerät

Länge	4,78 m
Breite	1,78 m
Höhe	2,48 m
Motorleistung	18,5 kW
Eigengewicht	3.88 t
Antrieb	Diesel

Extras

Vollkabine, Heizung

Anbaugeräte

Tieföffel 30 | 40 | 50 | 60 | 70 cm
130 | 150 cm Grabenöffel, starr
120 | 130 cm Grabenöffel, schwenkbar
40 | 50 | 60 cm Schalengreifer
Hydraulikhammer

