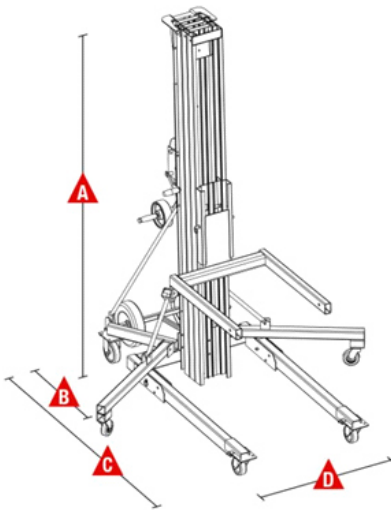


SLC-24

Materiallift Handbetrieb



Arbeitsbereich

Hubhöhe (Gabeln oben)	7,32 m
Hubhöhe (Gabeln unten)	6,78 m
Tragfähigkeit	295 kg
Beladehöhe (Gabeln unten oben)	0,15 0,69 m
Plattform (L x B)	75 - 147 x 43,5 cm
Gabellänge	0,67 m
Aufnahmebreite	0,60 m
Bodenfreiheit	0,05 m

Gerät

Höhe (A; Transportstellung)	2,20 m
Länge (B; Transportstellung)	0,86 m
Länge (C; Arbeitsstellung)	2,06 m
Beite (D; Transportstellung)	0,80 m
Breite (Arbeitsstellung)	1,68 m

Extras

Passt in angekipptem Zustand durch Standardtüren!

