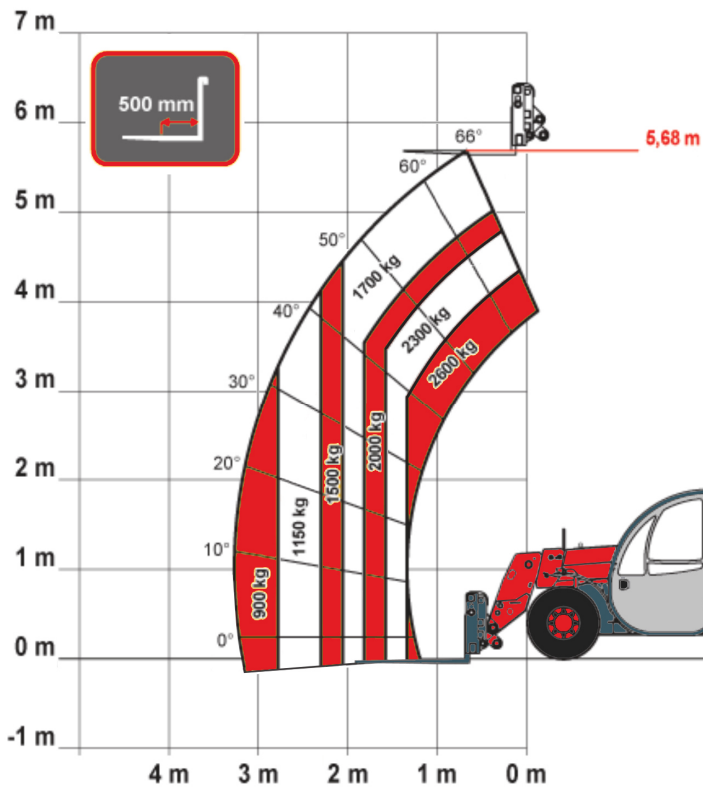


# HTL 2606

## Teleskopstapler



### Technische Daten

### HTL 2606

max. Hubhöhe	5,68 m
max. Hubkraft	2.600 kg
max. Reichweite	3,20 m
Gesamtlänge (inkl. Gabelzinken)	5,32 m
Gesamtlänge (ohne Anbaugerät)	4,35 m
Gesamtbreite (ohne Spiegel)	1,85 m
Gesamthöhe (inkl. Rundumleuchte)	2,13 m
Gesamthöhe (ohne Rundumleuchte)	1,99 m
Höhe des Drehpunktes	1,40 m
Wendekreis (Innen)	1,46 m
Wendekreis (Außen)	3,56 m
Länge Gabelzinken	1,20 m
max. Stellweite der Gabelzinken	1,15 m
Leergewicht	5.100 kg
Antrieb	Diesel-Allrad
Lenkung	4-Rad-Lenkung
	Hundegang
Höchstgeschwindigkeit	20 km/h
Extras	Zugmaul
	Rundumleuchte abnehmbar

### Optionales Zubehör

Gabelverlängerung	2,00 m
Schaufel ohne Zähne	0,8m <sup>3</sup> , 1,90m breit
Lasthaken (zum aufschieben)	

