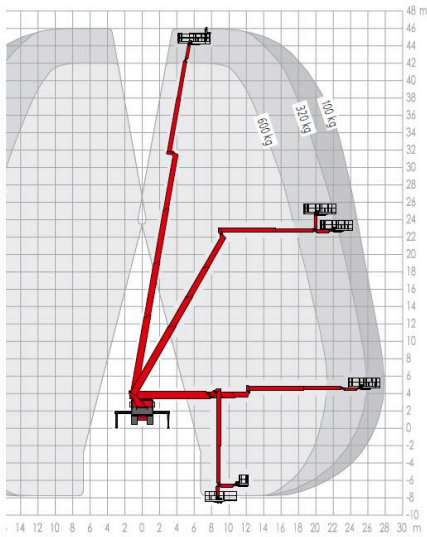


T 460 Allrad

LKW-Arbeitsbühne



Arbeitsdiagramm

Arbeitsbereich

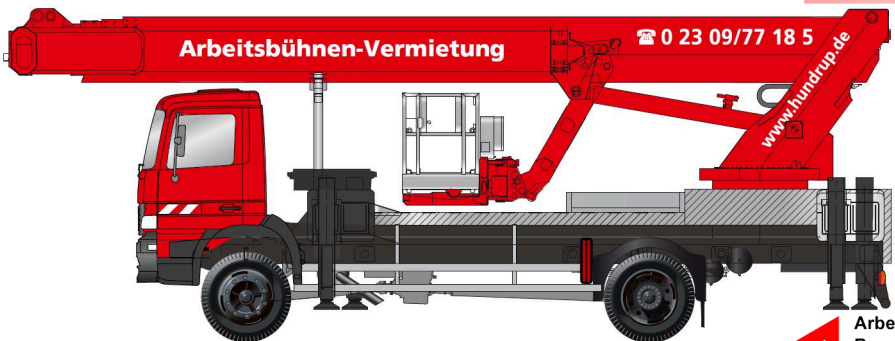
Arbeitshöhe	46,00 m
Platthöhe	44,00 m
seitliche Reichweite	31,00 m
Schwenkbereich	500°
Tragfähigkeit	600 kg
Platthöhe (L x B)	2,40 x 0,97 m
Platthöhe (L x B), ausgezogen	3,82 x 0,97 m
Platthöhe drehbereich	2 x 90°
Aufstellneigung	2°

Gerätespezifikationen

Länge	10,40 m
Breite	2,54 m
Höhe	3,99 m
Eigengewicht	18,6 t
Antrieb	Diesel
Führerschein	C / 2
Abstützbreite max.	6,45 m
Abstützbreite einseitig	4,50 m
Abstützbreite min.	2,55 m

Extras

Allrad-Fahrgestell
hydraulisch verlängerbarer Korb
teleskopierbarer Ober- und Unterarm

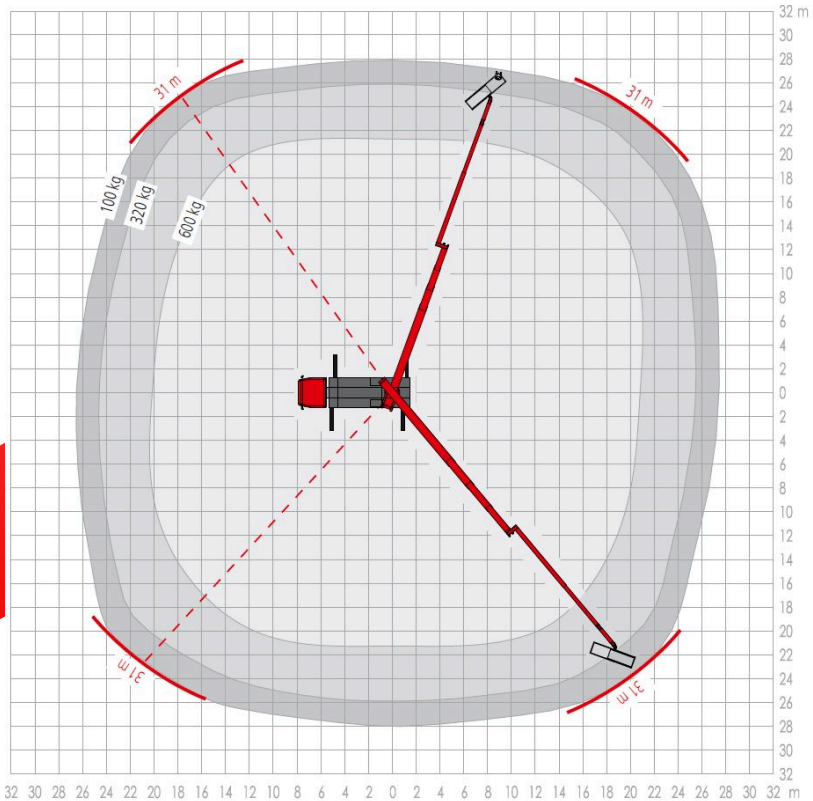


Arbeitsbühnen
Baumaschinen
Krane
Stapler

Hundrup
www.hundrup.de 02309|77185

T 460 Allrad

LKW-Arbeitsbühne



Arbeitsdiagramm Draufsicht