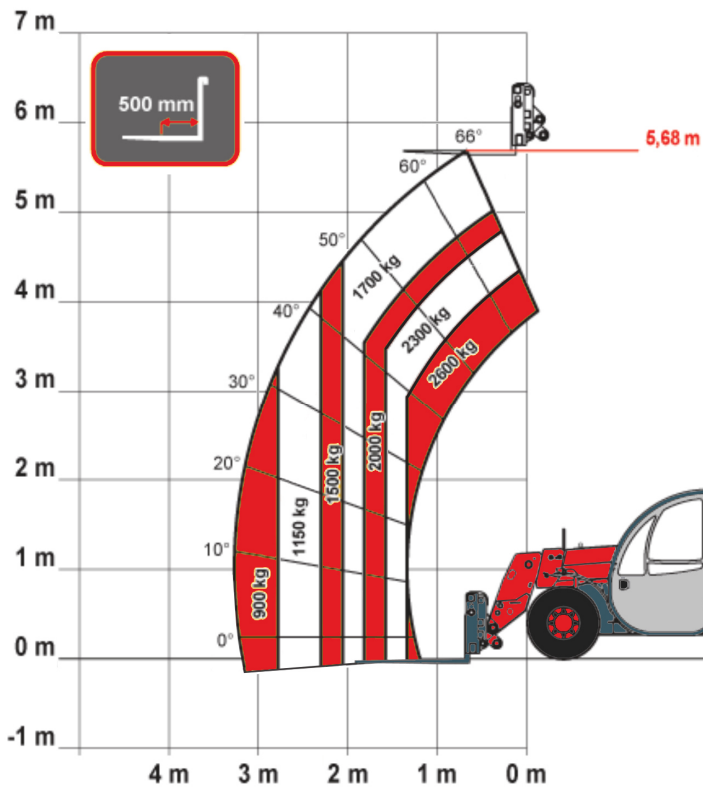


HTL 2606

Teleskopstapler



Technische Daten

HTL 2606

max. Hubhöhe	5,68 m
max. Hubkraft	2.600 kg
max. Reichweite	3,20 m
Gesamtlänge	5,32 m
Gesamtbreite	1,85 m
Höhe Dachkante	1,95 m
Gesamthöhe (mit Arbeitsscheinwerfer)	folgt
Höhe des Drehpunktes	1,40 m
Wendekreis (Innen)	1,46 m
Wendekreis (Außen)	3,56 m
Länge Gabelzinken	1,20 m
max. Stellweite der Gabelzinken	folgt
Leergewicht	5.000 kg
Antrieb	Diesel-Allrad
Lenkung	4-Rad-Lenkung
Höchstgeschwindigkeit	20 km/h
Extras	Zugmaul

Optionales Zubehör

Gabelverlängerung	2,00 m
Schaufel ohne Zähne	0,8m³, 1,90m breit

